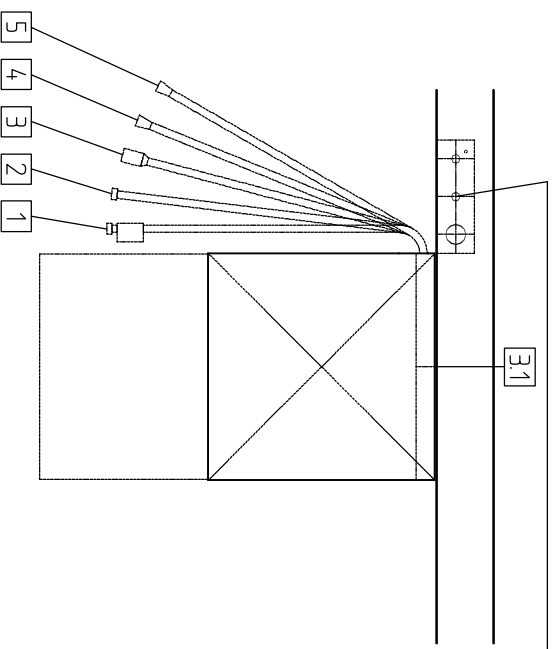


WS: 300x100
 FWw: DN 20
 EZ 400-50-3-N-PE
 (Anschlussdose an der Wand oder 2 Meter
 freies Kabelende für Direktanschluss)
 Potentialausgleich min. 1x6mm²
 A.: DN 50 bauseits



Die Belüftung und Entlüftung für den Raum
 ist gemäß VDI 2052 auszuliegen.

Restwärmeabgabe der Maschine an den Raum	
Maschinen Type:	FX-10A
sensibel :	ca. 0,6 kW
latent :	ca. 0,4 kW
Geschirr :	ca. 1,5 kW

Die bauseitig erforderlichen Boden-, Decken- und/oder
 Wanddurchbrüche, welche für die Medienversorgung
 der Maschine benötigt werden, sind von HOBART an der
 günstigsten Stelle nur als Vorschlag unbeneigt angedeutet !

Änderungen, die dem technischen
 Fortschritt dienen, sind vorbehalten !

Allgemeine Hinweise:

Wie empfohlen ein Leerrohr von DN 50 für eventuelle
 Steuerleitungen bauseits in den Bereich des
 Elektroanschlusses zu verlegen.

Für Reinigungszwecke und Spritzwasser sollten
 Bodenabläufe in Maschinennähe vorgesehen werden.

Ein fleckentfreies Spülergebnis läßt sich nur bei
 niedrigem Mineralgehalt des Frischwassers für die
 Klarspülung erreichen.
 Gegebenenfalls muß eine Entmineralisierung
 vorgeschaltet werden.

Fussverstellung + 40 mm

DOSIERUNG		ELEKTRO		WASSER	
5	Ansaugschlauch für Reiniger Kunststoff, (glasklar)				
4	Ansaugschlauch für Klarspüler, Kunststoff (blau)				
3	Elektroanschluss Gesamtanschluss bauseitige Absicherung Leitungsquerschnitt Durchlauferhitzer	400 V - 50 Hz - 3 - N - PE 7,6 kW 3 x 16 A 5 x 2,5 mm ² 6,1 kW	Anschlusskabel 2000 mm lang		
		<input checked="" type="checkbox"/> Potentialausgleich	min. 1 x 6mm ² (bauseitige Leitung)		
2	Tankablauf max. Förderhöhe der Ablaufpumpe 800 mm	innen ϕ 24 aussen ϕ 28	Kunststoffschlauch 2000 mm lang (Siphon bauseits)		
1	Frischwasseranschluss Zulauftemperatur Wasserverbrauch erforderlicher Fliessdruck erforderlicher Wasserdurchsatz Erstankfüllung Bei Fliessdruck über 10 bar Druckminderer bauseits vorsehen. Unter 0,5 bar Rücksprache beim Service.	0-3 °d 10 °C - max. 60 °C 2,0 l/Karbd min. 0,5 - max. 10,0 bar 11,5 l	DN15 G 3/4 Druckschlauch 2000 mm lang		

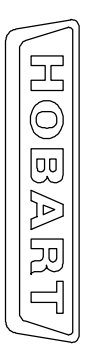
TYP : FX-10A

BEHEIZUNGSART:	elektrisch
HAUPTSCHALTER:	bauseits in Maschinennähe

INDEX	ÄNDERUNG	DATUM	NAME

DAS URHEBERRECHT AN DIESER ZEICHNUNG VERBLEIBT BEI DER HOBART GMBH. JEDE NICHT VON UNS
 SCHRIFTLICH GENEHMIGTE BENÜTZUNG, VERFÄLTIGUNG, ÜBERLASSUNG AN DRITTE IST STRAFBAR UND
 MACHT SCHADENERSATZPFLICHTIG.
 THIS DOCUMENT CONTAINS PROPRIETARY AND CONFIDENTIAL DATA OF HOBART GMBH. NO DISCLOSURE,
 REPRODUCTION OR USE OF ANY PART THEREOF MAY BE MADE WITHOUT WRITTEN PERMISSION OF
 HOBART.

HOBART GMBH
 ROBERT-BOSCH-STR. 17 ; POSTFACH 1620
 77656 OFFENBURG ; GERMANY
 TEL.0781/600-0 TELEFAX 0781/600-2319



<input checked="" type="checkbox"/> AUFSTELLUNG
<input checked="" type="checkbox"/> ANGEBOTE
<input type="checkbox"/> AUFTRAG

PROJEKT :	MUSTER	ERSETZT ZEICHNR.:	
GEZEICHNET :		ERSETZ DURCH ZEICHN.:	
GEPRÜFT :		ZEICHNR.:	
DATUM :			
MASSSTAB :	1 : 20		
ORDER-NR. :			