



Waschtischarmatur

Washbasin faucet

Miscelatore per lavandino

Robinetterie électronique pour lavabos

802223

(01/2013)



A 10

A 20

A 30

Montage/Bedienungsanleitung  
Installation/User manual  
Istruzioni di montaggio/per l'uso  
Notice d'installation/d'utilisation

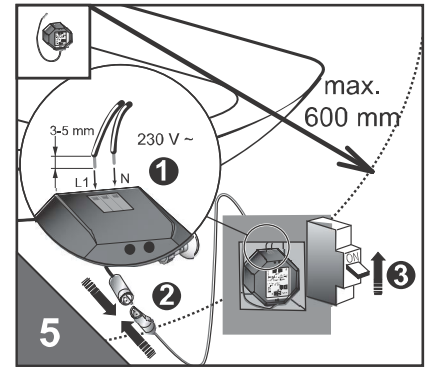
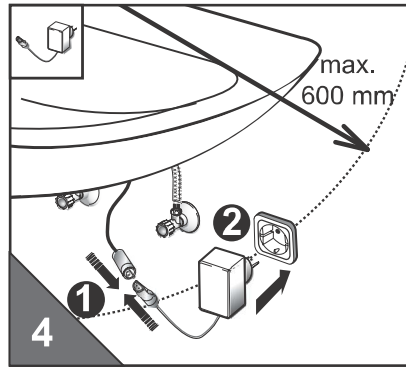
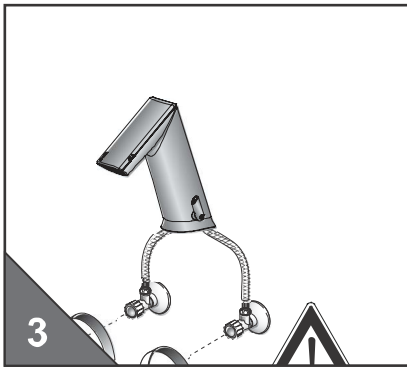
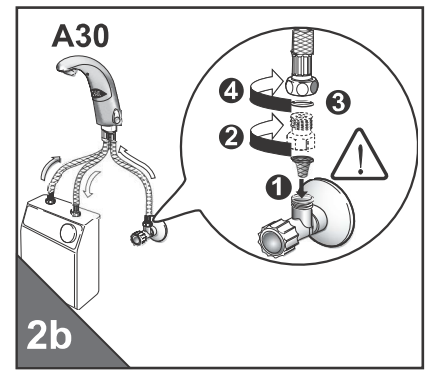
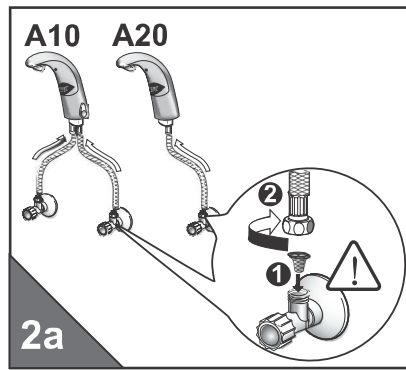
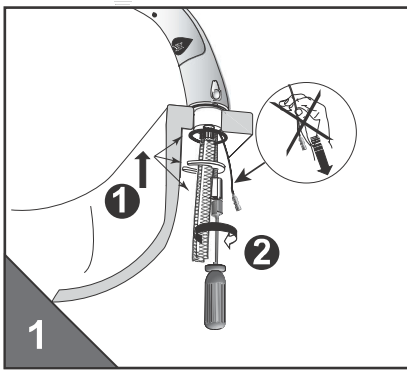
• **Richtlinien zur Installation**  
 • **Direttiva per l' Installazione**

• **Installation guidelines**  
 • **Directives d'installation**

- |  |   |   |  |
|--|---|---|--|
| <ul style="list-style-type: none"> <li>• Wasserleitungsdrücke von Warmwasser und Kaltwasser müssen gleich sein.</li> <li>• Installation und Lagerung nur in frostsicheren Räumen.</li> </ul> | <ul style="list-style-type: none"> <li>• The water pressure for both the hot and cold water pipes should be equal.</li> <li>• Install and store in frost-proof rooms only.</li> </ul> | <ul style="list-style-type: none"> <li>• Si prega di osservare le norme esistenti per l'installazione e l'allacciamento all'impianto idrico.</li> <li>• Si consiglia l'installazione con pressioni dell' acqua calde e fredde equilibrate.</li> </ul> | <ul style="list-style-type: none"> <li>• Respecter les normes en vigueur et les conditions de raccordement au réseau d'eau local.</li> <li>• L'eau chaude et l'eau froide doivent avoir la même pression.</li> </ul> |
| <ul style="list-style-type: none"> <li>• Ab Datum des Erwerbes (Kaufbeleg) gewähren wir eine Garantie von 2 Jahren.</li> </ul>   | <ul style="list-style-type: none"> <li>• We will guarantee the products for 2 years from the date of acquisition.</li> </ul>  | <ul style="list-style-type: none"> <li>• <b>Garantiamo il prodotto per 2 anni dalla data di acquisto.</b></li> </ul>  | <ul style="list-style-type: none"> <li>• <b>Nous accordons une garantie de 2 ans sur les produits à partir de la date d'achat (ticket de caisse).</b></li> </ul>   |

• **Installation**  
 • **Installazione**

• **Installation**  
 • **Installation**



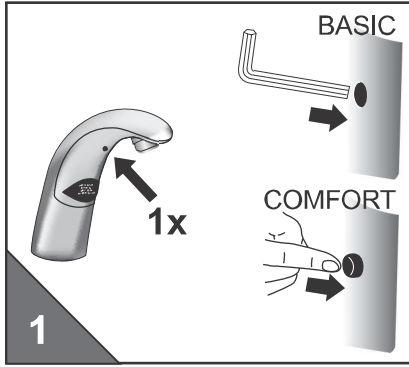
- Wassermenge einstellen!
- Adjust water quantity!
- Regolazione acqua!
- Régler la quantité d'eau!

- Spannungsversorgung herstellen
- Connect to the power supply
- Stabilire l'alimentazione di tensione
- Etablir l'alimentation électrique

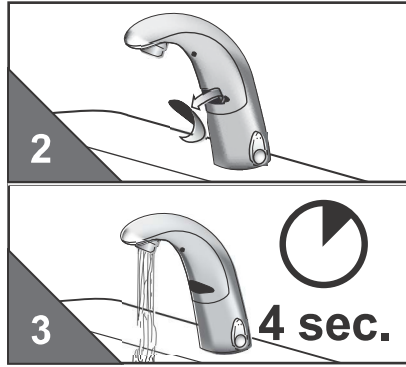
- Spannungsversorgung herstellen
- Connect to the power supply
- Stabilire l'alimentazione di tensione
- Etablir l'alimentation électrique

- Inbetriebnahme
- Messa in funzione

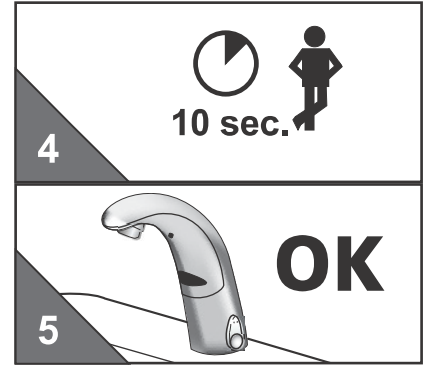
- Preparing for operation
- Mise en service



1x Taste drücken...Aufkleber entfernen...  
 Press the key once...remove sticker...  
 Premere il tasto 1x... Rimuovere adesivo...  
 Appuyez 1x sur la touche... Retirez  
 l'autocollant...



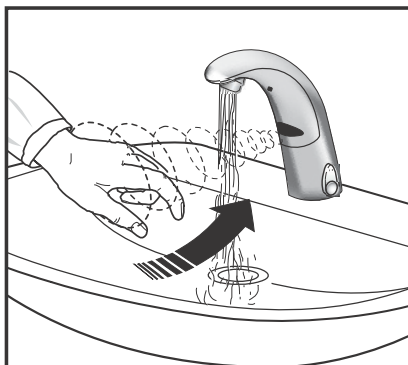
...Wasser fließt ca. 4 sec...  
 ...water flows for approx. 4 sec....  
 ...l'acqua scorre per ca. 4 sec...  
 ...l'eau coule env. 4 sec....



...10 sec. warten - betriebsbereit  
 ...wait 10 sec. - ready for use  
 ...attendere 10 sec. - pronto per il servizio  
 ...attendez 10 sec. - opérationnel

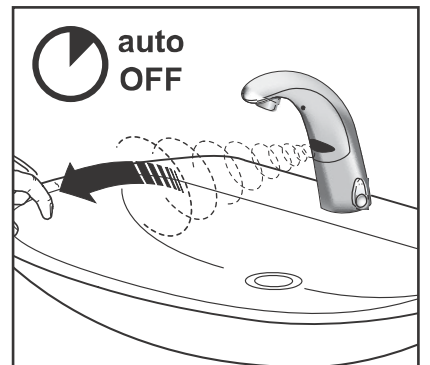
- Funktionen
- Funzioni

- Wasser „Ein“
- Water flow „On“
- Flusso aperto
- Ecoulement ouvert



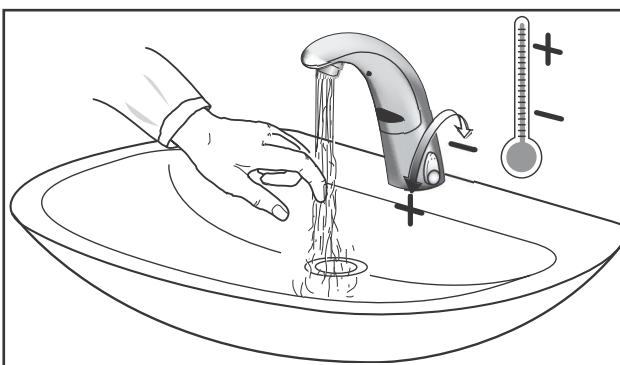
- Functions
- Fonctions

- Wasser „Aus“
- Water flow „Off“
- Flusso chiuso
- Ecoulement fermé



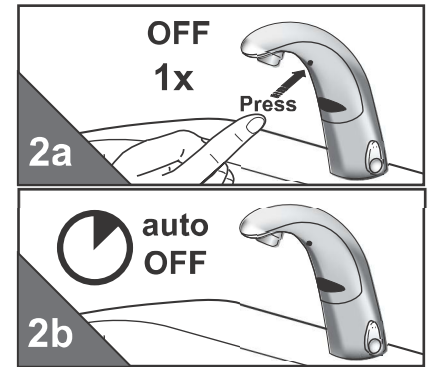
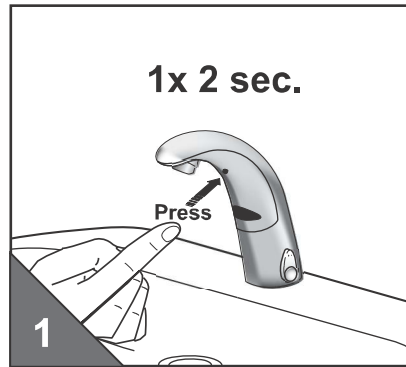
- Temperatureinstellung
- Impostazione della temperatura

- Adjusting the temperature
- Réglage de la température

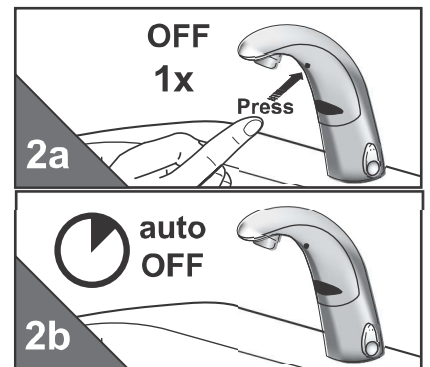
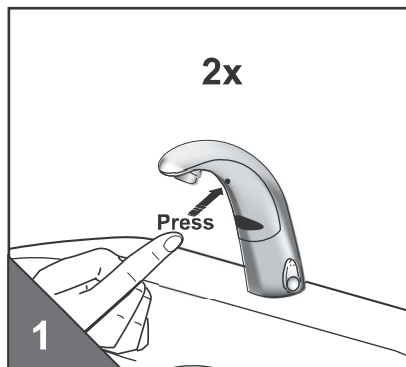


- iqua-Klick (Komfort-Taste)
- iqua-Klick (Comfort-tasto)

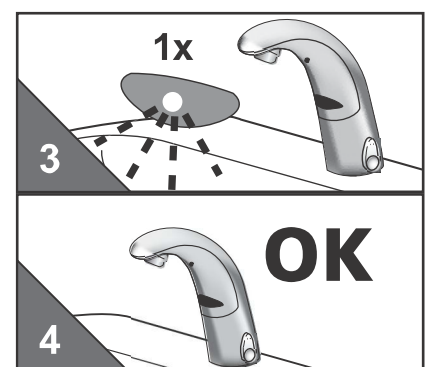
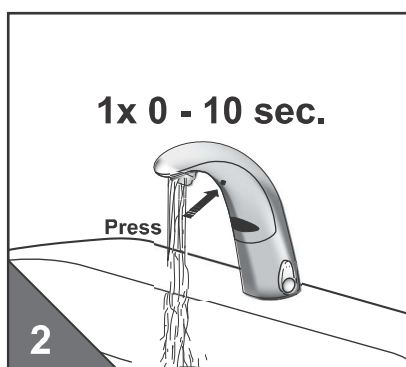
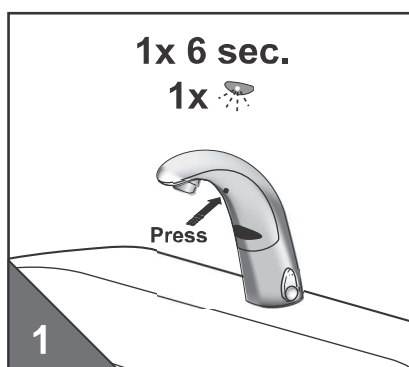
- Dauer Ein
- Continuous On
- Continou On
- Ecoulement continu



- „Kurz Aus“
- „Intermittent Off“
- Possibilità di interruzione del funzionamento
- Interruption brève



- Wassernachlaufzeit einstellen
- Changing Time of water flow
- Impostare il tempo di coda dell'acqua
- Réglage du post-écoulement de l'eau

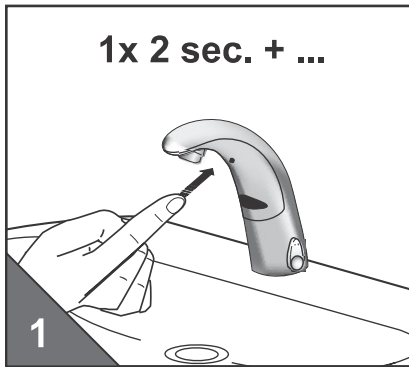


- Taste 6 sec. drücken, loslassen...
- Press the key for approx. 6 sec. Release...
- Premere il tasto per ca. 6 sec. poi rilasciarlo...
- Appuyez pendant env. 6 sec. sur la touche, relâchez...

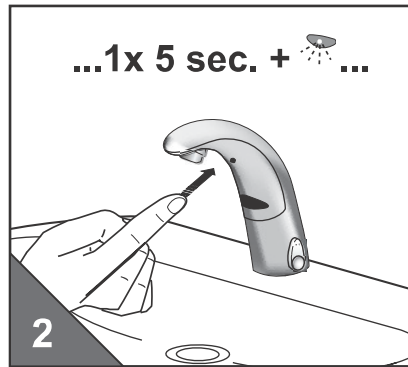
- ...erneut drücken, Wasser „EIN“, 0 - 10 sec. gedrückt halten, loslassen
- ...press again. Hold down water „ON“ for 0 - 10 sec. Release.
- ...premere nuovamente, tenere premuto acqua „ON“ per 0 - 10 sec., poi rilasciarlo
- ...appuyez à nouveau, „Ecoulement ouvert“, tenez la touche enfoncée 0 - 10 sec., relâchez

- **Wasserlaufzeit: „Dauer-Ein“ und „12/24 Stunden Hygienespülung“**
- **Water flow duration: „Continuous On“ and „12/24 hours automatic flush“**
- **Durata acqua: „Continuo On“ e „Scarico forzato ogni 12/24 ore“**
- **Période de l'eau: „Ecoulement Continu“ e „Rinçage forcé 12/24 heures“**

- Wasserlaufzeit: „12/24 Stunden Hygienespülung“ entspricht „Dauer-Ein“
- Water flow duration: „12/24 hours automatic flush“ equates to „Continuous On“
- Durata acqua: „Scarico forzato ogni 12/24 ore“ equivale a „Continuo On“
- Période de l'eau: „Rinçage forcé 12/24 heures“ équivaut à „Ecoulement Continu“



- Taste 2 sec. drücken, loslassen...
- Press the key for 2 sec. Release...
- Premere il tasto per 2 sec. poi rilasciarlo...
- Appuyez pendant 2 sec. sur la touche, relâchez...



- ...erneut drücken und gedrückt halten ...
- ...press again and hold down...
- ...premere nuovamente e tenere premuto...
- ...appuyez à nouveau et tenez la touche enfoncée ...

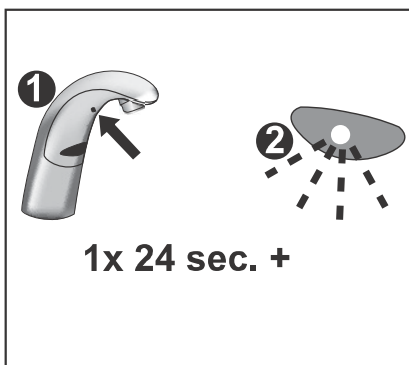
...1x		= 0,5 min
...2x		= 1,0 min
...3x		= 1,5 min
...	...	...
...38x		= 19,0 min
...39x		= 19,5 min
...40x		= 20,0 min

- ...nach gewünschter Laufzeit loslassen.
- ...release after the required flow duration.
- ...rilasciare dopo il tempo di scorrimento desiderato.
- ...relâchez après la durée souhaitée.

- **12/24 Stunden Hygienespülung**
- **Scarico forzato ogni 12/24 ore**

- **12/24 hours automatic flush**
- **Rinçage forcé 12/24 heures**

- Wasserlaufzeit: „12/24 Stunden Hygienespülung“ entspricht „Dauer-Ein“
- Water flow duration: „12/24 hours automatic flush“ equates to „Continuous On“
- Durata acqua: „Scarico forzato ogni 12/24 ore“ equivale a „Continuo On“
- Période de l'eau: „Rinçage forcé 12/24 heures“ équivaut à „Ecoulement Continu“



- 1x 24 sec. Taste drücken bis...
- Press key 1x 24 sec. until...
- Premere il tasto brevemente 1x 24 sec. finché...
- Appuyez pendant env. 1x 24 sec. sur la touche jusqu'à ce que...

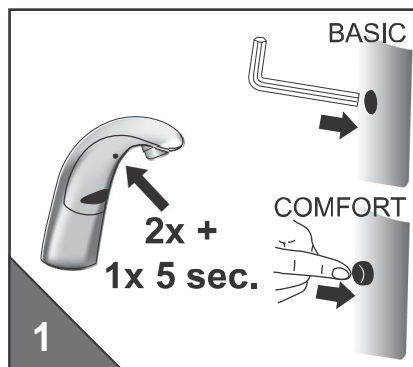
		h
• deaktivieren • deactivate • disattivare • désactiver	1x	---
• aktivieren • activate • attivare • activer	2x	12 h
	3x	24 h

- ...LED 1 - 3x blinkt - Taste loslassen...
- ...LED flashes 1 - 3x - Release...
- ...il LED non lampeggia 1 - 3x - rilasciare...
- ...la LED clignote 1 - 3x - relâchez...

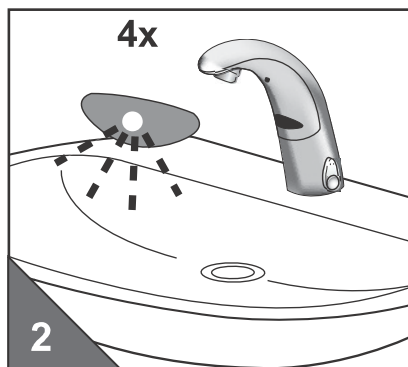
- ...betriebsbereit
- ...ready for use
- ...pronto per il servizio
- ...opérationnel

- Automatische Sensoreinmessung
- Misurazione automatica

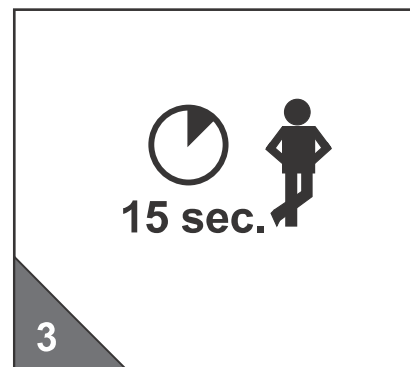
- Automatic sensor adjustment
- Réglage automatique de la cellule



- 2x kurz und 1x 5 sec. Taste drücken bis...
- Press key twice, press again and hold down for app. 5 sec. until...
- Premere il tasto brevemente 2x e 1x per 5 sec. finché...
- Appuyez 2x brièvement et 1x pendant 5 sec. sur la touche jusqu'à ce que...



- ...LED 4x blinkt - Taste loslassen...
- ...LED flashes 4x. Release...
- ...il LED lampeggia 4x - rilasciare...
- ...la LED clignote 4x - relâchez...



- ...15 sec. warten...
- ...wait 15 sec.
- ...aspettare 15 sec.
- ...attendre 15 sec.



- ...Wasser fließt ca. 4 sec....
- ...Water flows for approx. 4 sec....
- ...L'acqua scorre per ca. 4 sec....
- ...L'eau coule env. 4 sec....

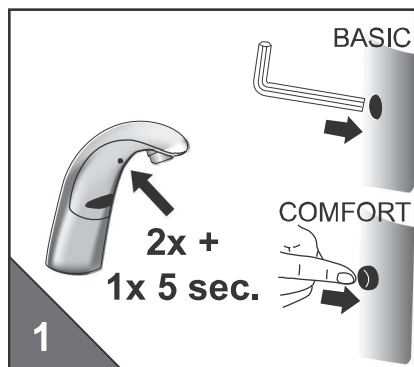


- ...10 sec. warten...
- ...wait 10 sec....
- ...attendere 10 sec....
- ...attendez 10 sec....

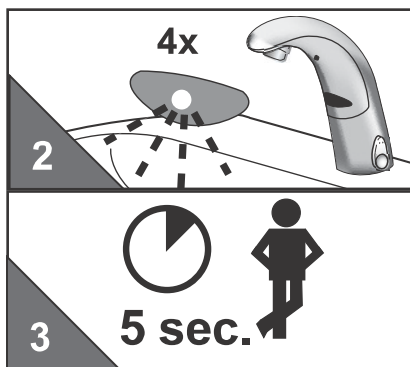


- ...betriebsbereit
- ...ready for use
- ...pronto per il servizio
- ...opérationnel

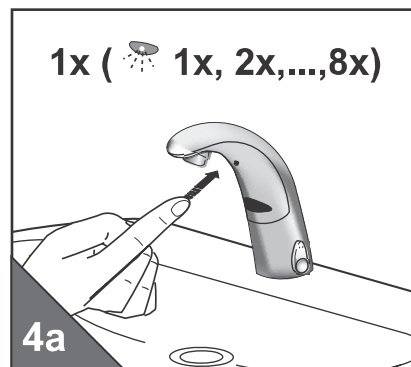
- **Einstellung der Sensorreichweite**
- **Setting the sensor range**
- **Impostazione della portata del sensore**
- **Réglage de la portée du détecteur**



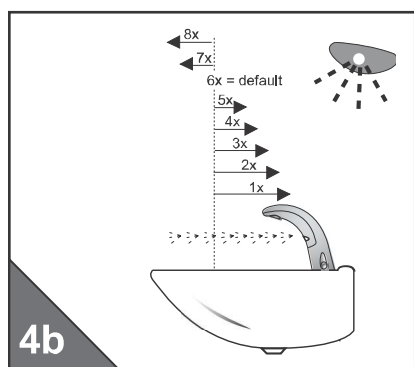
- 2x kurz und 1x 5 sec. Taste drücken bis...
- Press key twice, press again and hold down for app. 5 sec. until...
- Premere il tasto brevemente 2x e 1x per 5 sec. finché...
- Appuyez 2x brièvement et 1x pendant 5 sec. sur la touche jusqu'à ce que...



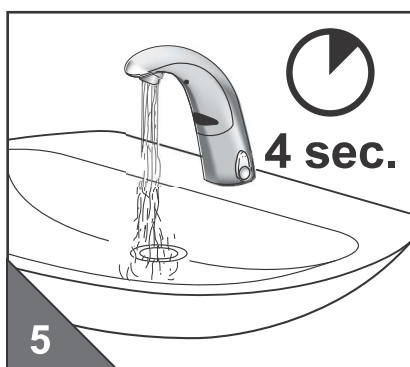
- ...LED 4x blinkt - Taste gedrückt halten...
- ...LED flashes 4x - hold pressed...
- ...il LED lampeggia 4x - e tenere premuto...
- ...la LED clignote 4x - et tenez la touche enfoncée...



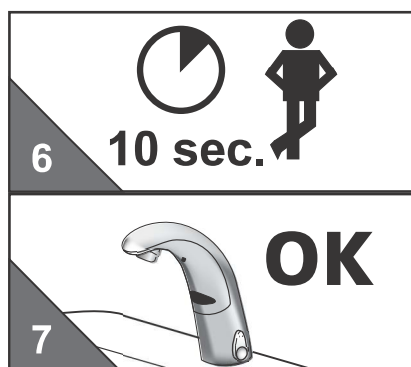
- ...Taste drücken bis LED blinkt...
- ...hold down the key until the LED flashes...
- ...premere il tasto finché il LED lampeggia...
- ...appuyez sur la touche jusqu'à ce que la LED clignote...



- LED blinkt: 1x = min....8x = max., loslassen
- LED flashes: 1x = min....8x = max., release
- LED lampeggia: 1x = min....8x = max., rilasciare
- LED clignote: 1x = min....8x = max., relâchez

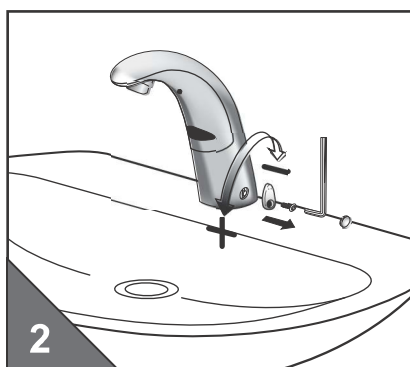
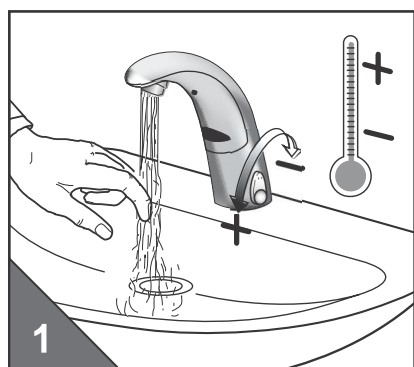


- ...Wasser fließt ca. 4 sec....
- ...water flows for approx. 4 sec....
- ...l'acqua scorre per ca. 4 sec....
- ...l'eau coule env. 4 sec....



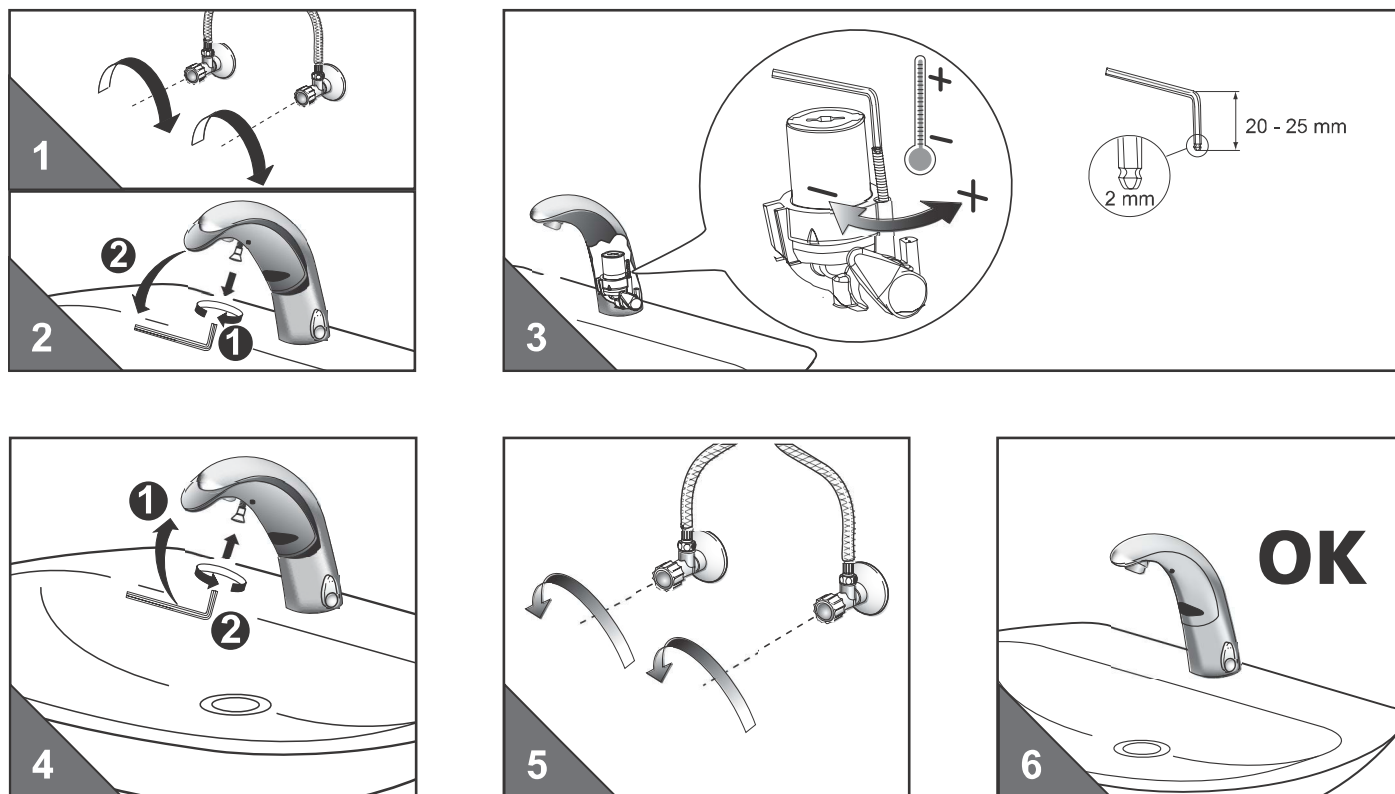
- ...10 sec. warten - betriebsbereit
- ...wait 10 sec., ready for use
- ...attendere 10 sec. - pronto per il servizio
- ...attendez 10 sec. - opérationnel

- **Temperatur Fixeinstellung**
- **Fixed temperature setting**
- **Temperatura impostazione fissa**
- **Réglage fixe de la température**



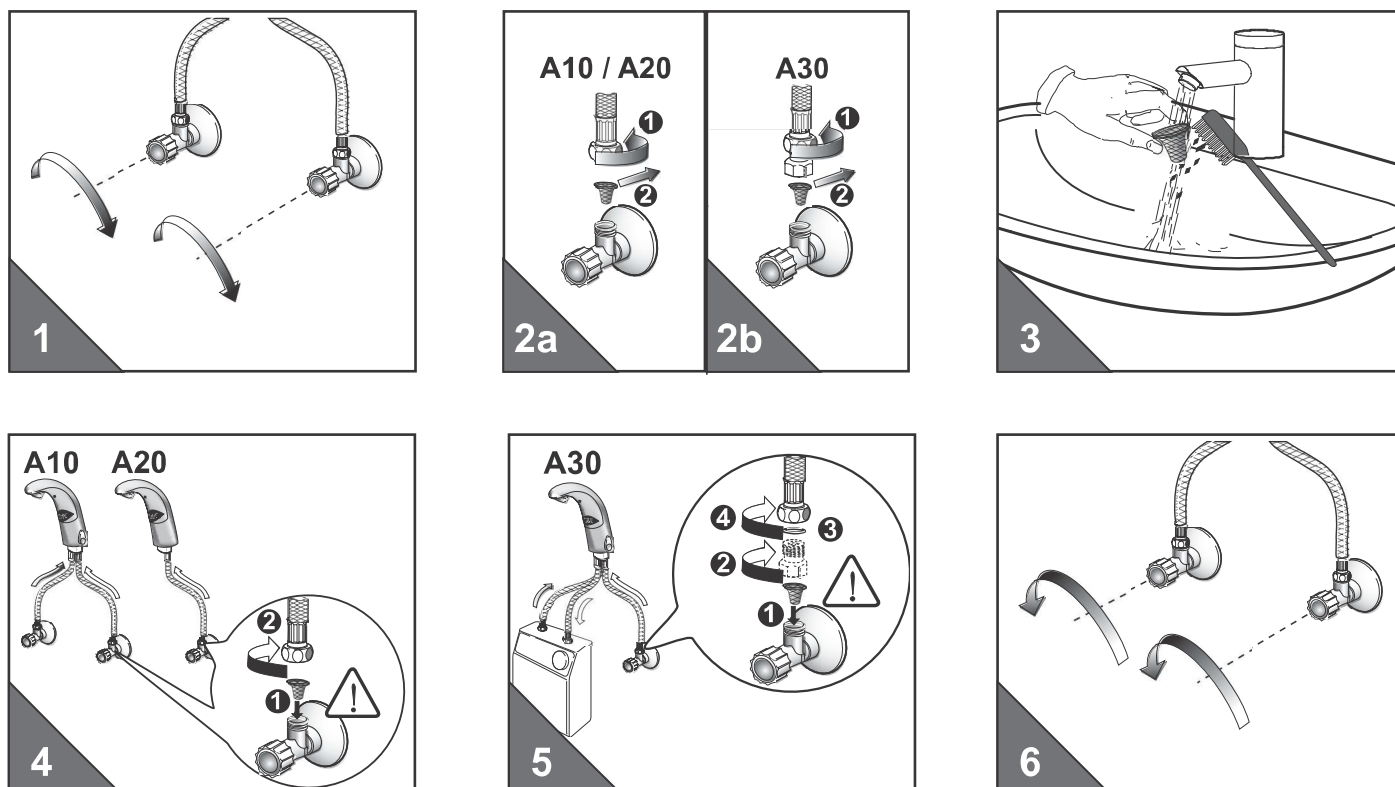


- A10 - Heisswassersperre einstellen
- A10 - Adjusting the hot water limitation
- A10 - Impostare il blocco dell'acqua calda
- A10 - Réglage du robinet d'eau chaude



- Schmutzsieb-Reinigung
- Pulire il filtro

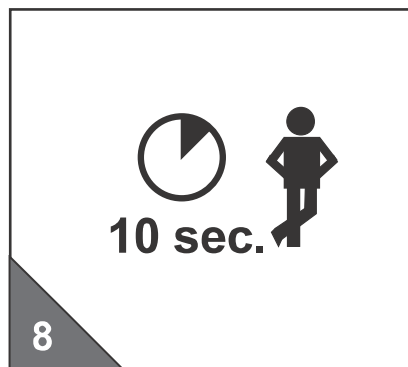
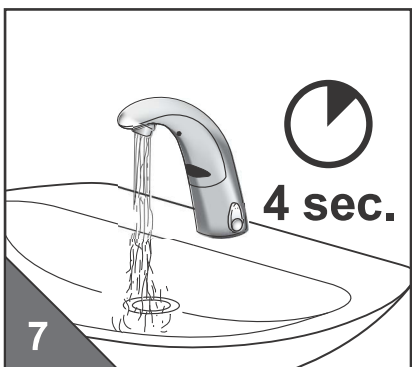
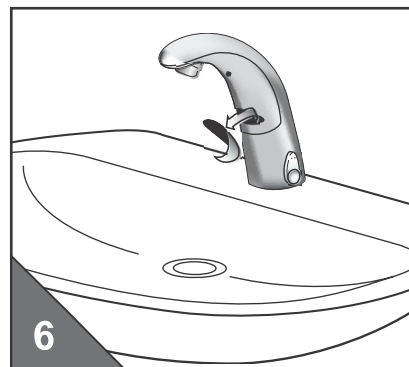
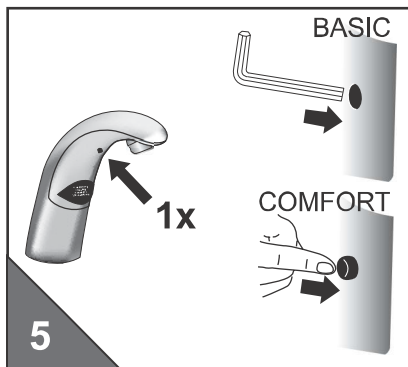
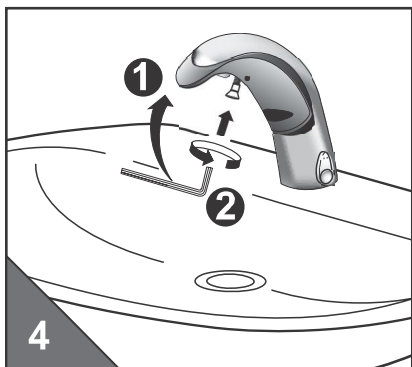
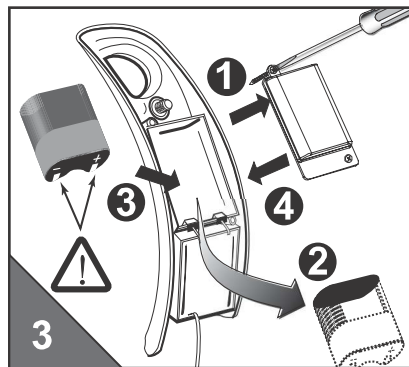
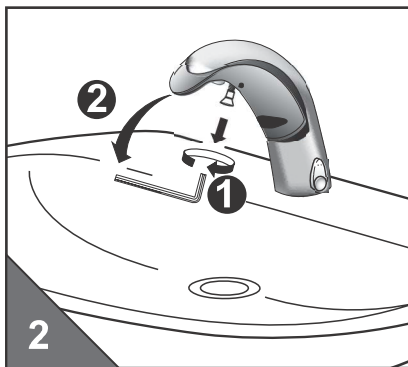
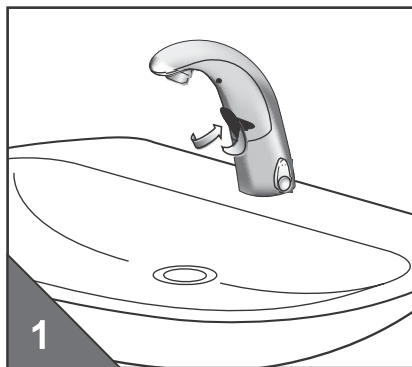
- Cleaning the filters
- Nettoyage du tamis





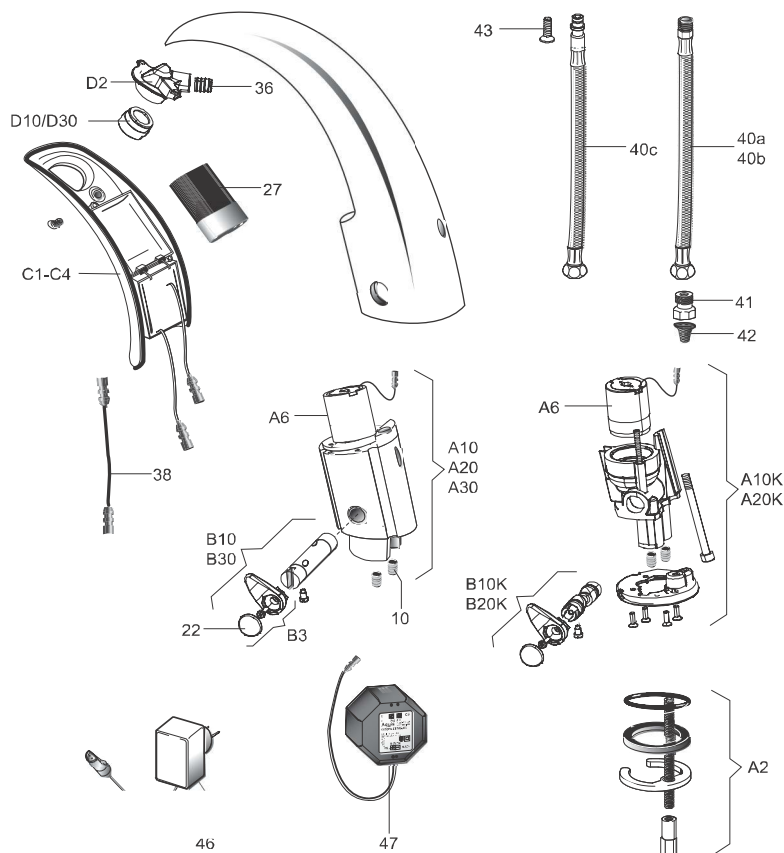
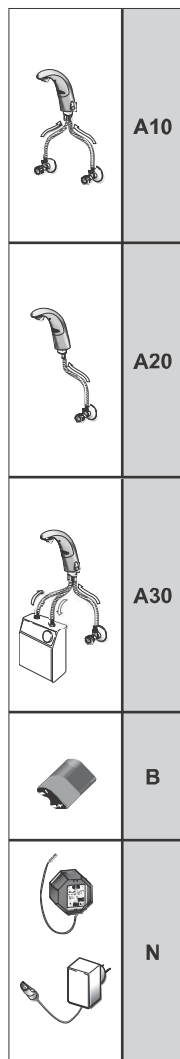
- Batteriewechsel
- Cambio batteria

- Changing the battery
- Remplacer la pile



• Systemübersicht  
• Vista generale del sistema

• System overview  
• Résumé du système



10	Z.501.993	A10, A20	B, N
22	Z.633.377	A10, A20, A30	B, N
27	Z.534.282	A10, A20, A30	B
38	Z.534.285	A10, A20, A30	N
41	Z.536.783	A30	B, N
42	Z.633.376	A10, A20, A30	B, N
43	Z.636.766	A10, A20	B, N
46	Z.534.291	A10, A20, A30	N
47	Z.534.292	A10, A20, A30	N
40c	Z.536.784	A10, A20	B, N
A6	Z.534.286	A10, A20, A30	B, N
B10K	Z.534.784	A10	B, N
B3	Z.534.294	A10, A20, A30	B, N
B30	Z.536.789	A30	B, N
C1(comfort)	Z.534.287	A10, A20, A30	B
C2(basic)	Z.534.289	A10, A20, A30	B
C3(comfort)	Z.534.288	A10, A20, A30	N
C4(basic)	Z.534.290	A10, A20, A30	N
D10	Z.505.344	A10, A20	B, N
D2	Z.535.305	A10, A20, A30	B, N
D30	Z.536.790	A30	B, N

• Technische Daten • Technical Data • Dati tecnici • Données techniques

Batteriebetrieb	Battery operation	Funzionamento a batterie	Fonctionnement sur batterie	6 VDC
Netzbetrieb	Mains supply	Funzionamento con alimentazione di rete	Fonctionnement sur secteur	230 VAC / 6 VDC
Betriebsdruck	Operating pressure	Pressione di esercizio	Pression de service	0,3 - 10 bar
Durchflussmenge	Flow volume	Portata	Débit	ca. 6,5 l/min (3bar)
Wassertemperatur	Water temperature	Temperatura dell'acqua	Température de l'eau	max. 80 °C
Wassernachlaufzeit (Werkseinstellung)	Follow up time (factory setting)	Tempo di coda dell'acqua (impostazione di fabbrica)	Post-écoulement de l'eau (réglage d'usine)	1 sec.
Wasserlaufzeit: „12/24 Stunden Hygienespülung“ entspricht „Dauer-Ein“	Water flow duration: „12/24 hours automatic flush“ equates to „Continuous On“	Durata acqua: „Scarico forzato ogni 12/24 ore“ equivale a „Continuo On“	Période de l'eau: „Rinçage forcé 12/24 heures“ équivaut à „Ecoulement Continu“	0,5 - 20 min.

## • Störungsbehebung

Störung / Fehler	Mögliche Ursache	Behebung
Armatur spült nicht	<ul style="list-style-type: none"> <li>„Kurz-Aus“ ist aktiviert</li> <li>Absperrventil geschlossen bzw. Schmutzsieb verstopft</li> <li>Batterie leer</li> <li>Stromausfall / Netzteil defekt</li> </ul>	<ul style="list-style-type: none"> <li>„Kurz-Aus“ beenden</li> <li>Absperrventil öffnen bzw. Schmutzsieb reinigen</li> <li>Batterie austauschen</li> <li>Stromversorgung prüfen</li> </ul>
Armatur spült selbstständig (ohne Benutzung)	<ul style="list-style-type: none"> <li>Reflexion an Gegenständen</li> </ul>	<ul style="list-style-type: none"> <li>Automatische Einmessung</li> </ul>
Wasser fließt permanent	<ul style="list-style-type: none"> <li>Ventil defekt</li> </ul>	<ul style="list-style-type: none"> <li>Kundendienst kontaktieren</li> </ul>
Rote LED blinkt	<ul style="list-style-type: none"> <li>Batterie leer</li> </ul>	<ul style="list-style-type: none"> <li>Batterie austauschen</li> </ul>

## • Trouble shooting

Function	Cause	Solution
Valve does not flush	<ul style="list-style-type: none"> <li>„Intermittent off“ is activated</li> <li>Stop valve closed or filter clogged</li> <li>Battery flat</li> <li>Power failure</li> </ul>	<ul style="list-style-type: none"> <li>End „intermittent off“</li> <li>Open stop valve or clean filter</li> <li>Change battery</li> <li>Check power supply</li> </ul>
Valve flushes uncontrolled (without use)	<ul style="list-style-type: none"> <li>Reflection</li> </ul>	<ul style="list-style-type: none"> <li>Automatic sensor adjustment</li> </ul>
Water flows permanently	<ul style="list-style-type: none"> <li>Valve defect</li> </ul>	<ul style="list-style-type: none"> <li>Call Customer Service</li> </ul>
Red LED flashes	<ul style="list-style-type: none"> <li>Battery flat</li> </ul>	<ul style="list-style-type: none"> <li>Change battery</li> </ul>

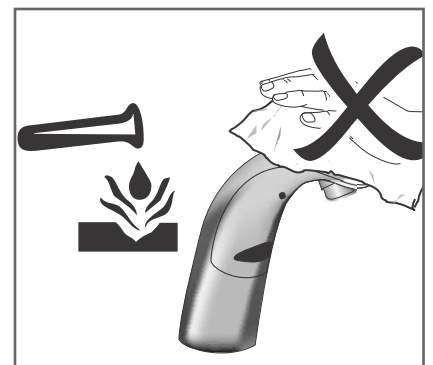
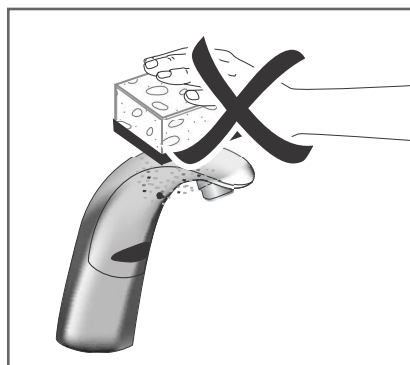
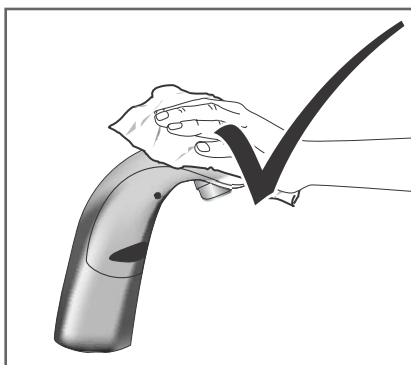
## • Difetti di funzionamento

Difetto / errore	Possibili cause	Soluzioni
L'orinatoio non sciacqua	<ul style="list-style-type: none"> <li>„Arresto temporaneo“ attivato</li> <li>Valvola d'intercettazione chiusa o filtro intasato</li> <li>Batteria esaurita</li> <li>Breve interruzione di corrente</li> </ul>	<ul style="list-style-type: none"> <li>„Arresto temporaneo“ terminato</li> <li>Aprire la valvola d'intercettazione o pulire il filtro</li> <li>Cambiare la batteria</li> <li>Verificare l'alimentazione elettrica</li> </ul>
L'orinatoio si attiva autonomamente (senza essere stato usato)	<ul style="list-style-type: none"> <li>Riflesso</li> </ul>	<ul style="list-style-type: none"> <li>Misurazione automatica</li> </ul>
L'acqua scorre continuamente	<ul style="list-style-type: none"> <li>Valvola difettosa</li> </ul>	<ul style="list-style-type: none"> <li>Servizio Assistenza</li> </ul>
LED rosso lampeggia	<ul style="list-style-type: none"> <li>Batteria esaurita</li> </ul>	<ul style="list-style-type: none"> <li>Cambiare la batteria</li> </ul>

## • Elimination des perturbations

Perturbation / Erreur	Cause possible	Solution
Aucun déclenchement	<ul style="list-style-type: none"> <li>«Arrêt bref» activé</li> <li>Soupape d'arrêt fermée ou tamis bouché</li> <li>Pile usée</li> <li>Panne de courant</li> </ul>	<ul style="list-style-type: none"> <li>Terminer «Arrêt bref»</li> <li>Ouvrir la soupape d'arrêt ou nettoyer le tamis</li> <li>Remplacer la pile</li> <li>Contrôler l'alimentation en courant</li> </ul>
L'eau coule d'elle-même (sans que l'urinoir soit utilisé)	<ul style="list-style-type: none"> <li>Reflet</li> </ul>	<ul style="list-style-type: none"> <li>Réglage automatique de la cellule</li> </ul>
L'eau coule en permanence	<ul style="list-style-type: none"> <li>Soupape défectueuse</li> </ul>	<ul style="list-style-type: none"> <li>Contacter le service après-vente</li> </ul>
la cellule LED clignote	<ul style="list-style-type: none"> <li>Pile utilisé</li> </ul>	<ul style="list-style-type: none"> <li>Remplacer la pile</li> </ul>

## • Pflege • Maintenance • Cura • Entretien holdelse



**Schweiz, Suisse:**

**KWC AG**

Hauptstrasse 57  
Postfach 179  
CH-5726 Unterkulm  
info@kwc.ch  
www.kwc.ch  
Tel: +41 62 768 68 68  
Fax: +41 62 768 61 62

**Deutschland:**

**KWC Deutschland GmbH**

Junghansring 70  
D - 72108 Rottenburg  
info@kwc-gmbh.de  
www.kwc.de  
Tel: +49 7457 94856-0  
Fax: +49 7457 94856-30

**Italia:**

**KWC Italia Srl**

Via Vecchia Ferriera 59/B  
IT - 36100 Vicenza (VI)  
info@kwc.it  
www.kwc.it  
Tel: +39 044 456 66 18  
Fax: +39 044 496 15 19

**France:**

**HANSA France Sarl**

Quartier d'Entreprises  
2, rue Ettore Bugatti  
B.P. 30 Eckbolsheim,  
F - 67038 Strasbourg Cedex 2  
info@hansa.fr  
www.hansa.fr  
Tel: +33 3 88 78 88 00  
Fax: +33 3 88 76 55 32

**Oesterreich:**

**HANSA Austria GmbH**

Rottfeld 7  
A - 5013 Salzburg  
office@hansa-kwc.at  
www.kwc.at  
Tel: +43 662 433 100 0  
Fax: +43 662 433 100 20

