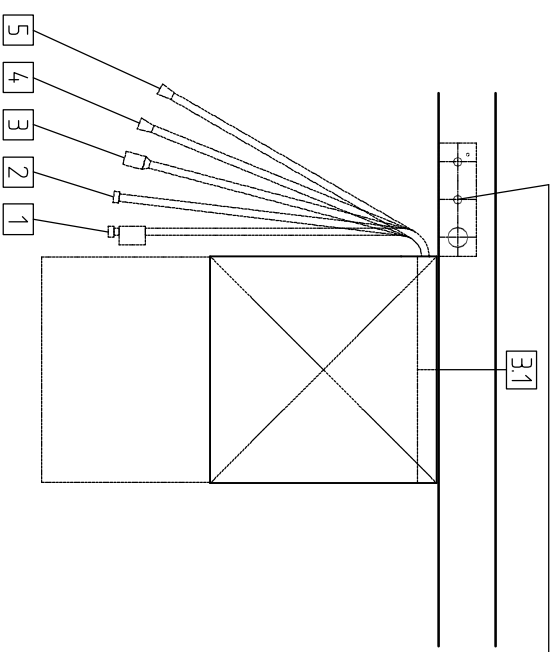


WS: 300x100
 FWw: DN 20
 EZ 400-50-3-N-PE
 (Anschlussdose an der Wand oder 2 Meter
 freies Kabelende für Direktanschluss)
 Potentialausgleich min. 1x6mm²
 A.: DN 50 bauseits



Die Belüftung und Entlüftung für den Raum
 ist gemäß VDI 2052 auszuliegen.

Restwärmeabgabe der Maschine an den Raum	
Maschinen Type:	FP-10A
sensibel :	ca. 0,6 kW
latent :	ca. 0,4 kW
Geschirr :	ca. 1,5 kW

Die bauseitig erforderlichen Boden-, Decken- und/oder
 Wanddurchbrüche, welche für die Medienversorgung
 der Maschine benötigt werden, sind von HOBART an der
 günstigsten Stelle nur als Vorschlag unbefugt angezeichnet !

Änderungen, die dem technischen
 Fortschritt dienen, sind vorbehalten !

Allgemeine Hinweise:

Wie empfohlen ein Leerrohr von DN 50 für eventuelle
 Steuerleitungen bauseits in den Bereich des
 Elektroanschlusses zu verlegen.

Für Reinigungszwecke und Spritzwasser sollten
 Bodenabläufe in Maschinennähe vorgesehen werden.

Ein fleckentrees Spülergebnis läßt sich nur bei
 niedrigen Mineralgehalt des Frischwassers für die
 Klarspülung erreichen.
 Gegebenenfalls muß eine Entmineralisierung
 vorgeschaltet werden.

Fußverstellung + 40 mm

DOSIERUNG		ELEKTRO	
5	Ansaugschlauch für Reiniger Kunststoff, (glasklar)		2500 mm lang
4	Ansaugschlauch für Klarspüler, Kunststoff (blau)		2500 mm lang
3	Elektroanschluss Gesamtanschluss bauseitige Absicherung Leitungsquerschnitt Durchlauferhitzer	400 V - 50 Hz - 3 - N - PE 7,7 kW 3 x 16 A 5 x 2,5 mm ² 6,1 kW	Anschlusskabel 2000 mm lang
	<input checked="" type="checkbox"/> Potentialausgleich	min. 1 x 6mm ² (bauseitige Leitung)	
2	Tankablauf max. Förderhöhe der Ablaufpumpe 800 mm	innen ϕ 24 aussen ϕ 28	Kunststoffschlauch 2000 mm lang (Siphon bauseits)
1	Frischwasseranschluss Zulauftemperatur Wasserverbrauch erforderlicher Fliessdruck erforderlicher Wasserdurchsatz Erstankfüllung Bei Fliessdruck über 10 bar Druckminderer bauseits vorsehen. Unter 0,5 bar Rücksprache beim Service .	0-3 °d 10 °C - max. 60 °C 1,0 l/Korb min. 0,5 - max. 10,0 bar 11,5 l	DN15 G 3/4 Druckschlauch 2000 mm lang

WASSER

Der bauseitige Wasseranschluss
 hat gemäss DN1988 zu erfolgen.

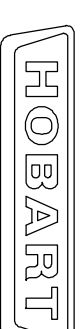
TYP : FP-10A

BEHEIZUNGSART: elektrisch
 HAUPTSCHALTER: bauseits in Maschinennähe

INDEX	ÄNDERUNG	DATEUM	NAME

DAS URHEBERRECHT AN DIESER ZEICHNUNG VERBLEIBT BEI DER HOBART GMBH. JEDE NICHT VON UNS
 SCHRIFTLICH GENEHMIGTE BENÜTZUNG, VERFÄLTIGUNG, ÜBERLASSUNG AN DRITTE IST STRAFBAR UND
 MACHT SCHADENERSATZPFLICHTIG.
 THIS DOCUMENT CONTAINS PROPRIETARY AND CONFIDENTIAL DATA OF HOBART GMBH. NO DISCLOSURE,
 REPRODUCTION OR USE OF ANY PART THEREOF MAY BE MADE WITHOUT WRITTEN PERMISSION OF
 HOBART.

HOBART GMBH
 ROBERT-BOSCH-STR. 17 ; POSTFACH 1620
 77656 OFFENBURG ; GERMANY
 TEL.0781/600-0 TELEFAX 0781/600-2319



AUFSTELLUNG
 ANGEBOTE
 AUFTRAG

DATEUM :	PROJEKT :	ERSETZT ZEICHNNR.:
GEZEICHNET :	MUSTER	ERSETZ DURCH ZEICHN.:
GEPRÜFT :	MASSSTAB : 1 : 20	ORDER-NR. :
		ZEICHNNR.: